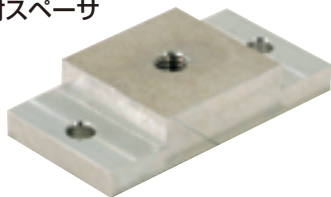


# エアニッパ

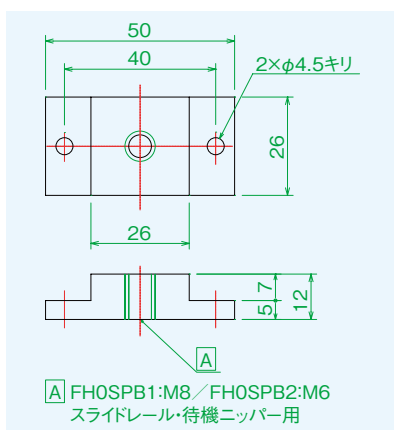
アクセサリ

取付スペーサ

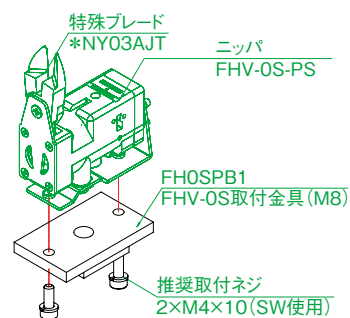
## FHV-0S(スライドタイプ)用 取付スペーサ



品名	FHV-0S 取付金具 (M8)	FHV-0S 取付金具 (M6)
部品コード	FH0SPB1	FH0SPB2
質量	24g	24g
材質	A5052P	A5052P



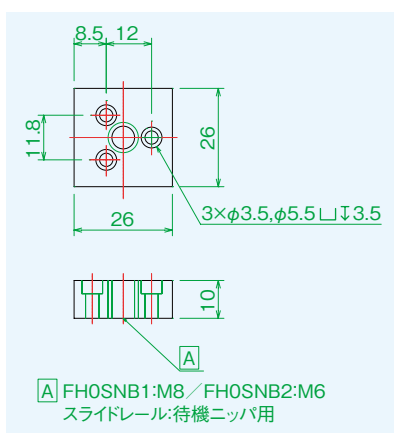
### 〈使用例〉エアニッパ: \*FHV-0S-CL6 FHV-0S取付金具: FH0SPB1



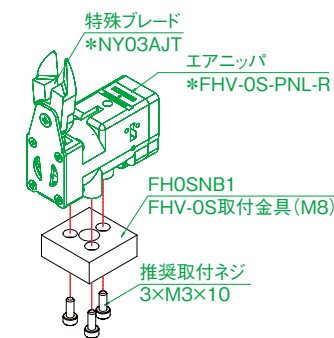
## FHV-0S(固定タイプ)用 取付スペーサ



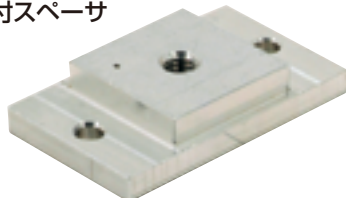
品名	FHV-0S 取付金具 (M8)	FHV-0S 取付金具 (M6)
部品コード	FH0SNB1	FH0SNB2
質量	16g	16g
材質	A5052P	A5052P



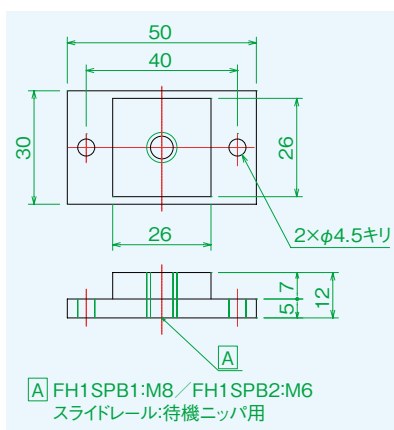
### 〈使用例〉エアニッパ: \*FHV-0S-PNL-R FHV-0S取付金具: FH0SNB1



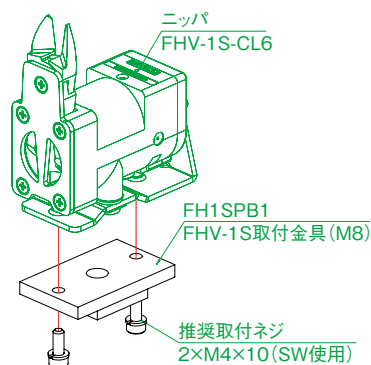
## FHV-1S(スライドタイプ)用 取付スペーサ



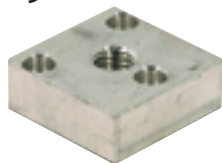
品名	FHV-1S 取付金具 (M8)	FHV-1S 取付金具 (M6)
部品コード	FH1SPB1	FH1SPB2
質量	24g	24g
材質	A5052P	A5052P



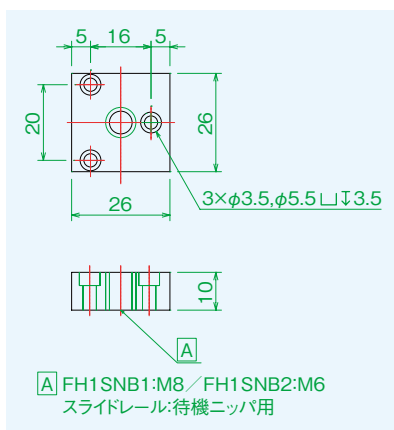
### 〈使用例〉エアニッパ: \*FHV-1S-CL6 FHV-1S取付金具: FH1SPB1



## FHV-1S(固定タイプ)用 取付スペーサ



品名	FHV-1S 取付金具 (M8)	FHV-1S 取付金具 (M6)
部品コード	FH1SNB1	FH1SNB2
質量	15g	15g
材質	A5052P	A5052P



### 〈使用例〉エアニッパ: \*FHV-1S-PNL-R FHV-1S取付金具: FH1SNB1

